

525 DIY

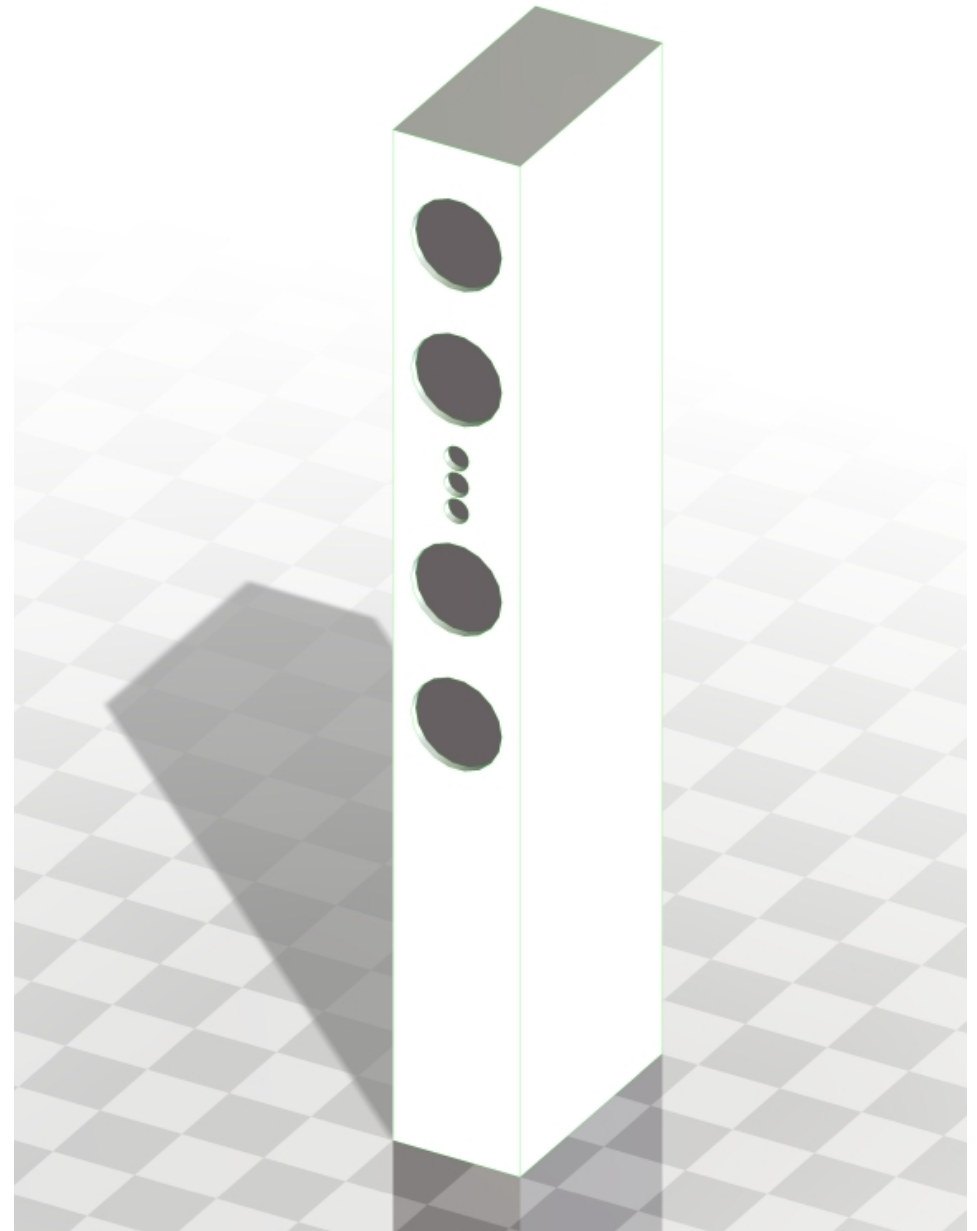
-rakennussarjan kasausohje

Versiopäiväys: 22.10.2018

Suunnitellut: Jussi Hoffrén / aaninen

Kaikki oikeudet kuuluu suunnittelijalle, eikä tätä ohjetta saa luvattomasti levittää. Sen hinta on nimellinen, mutta sillä pyritään kattamaan tuotekehityskuluja sekä mahdollistamaan uusienkin rakennussarjojen suunnittelua.

Kaupallisessa tarkoituksessa tämän ohjeen hyödyntäminen edellyttää sopimusta suunnittelijan kanssa.



525 DIY -rakennussarjan kasaussuhje

Osat ja tarvikkeet yhteen kaiuttimeen:

Dayton Audio ND140-4	bassokeskiääni	4 kpl
Dayton Audio ND16FA-6	diskantti	3 kpl

**Karsittu
markkinointiversio!**

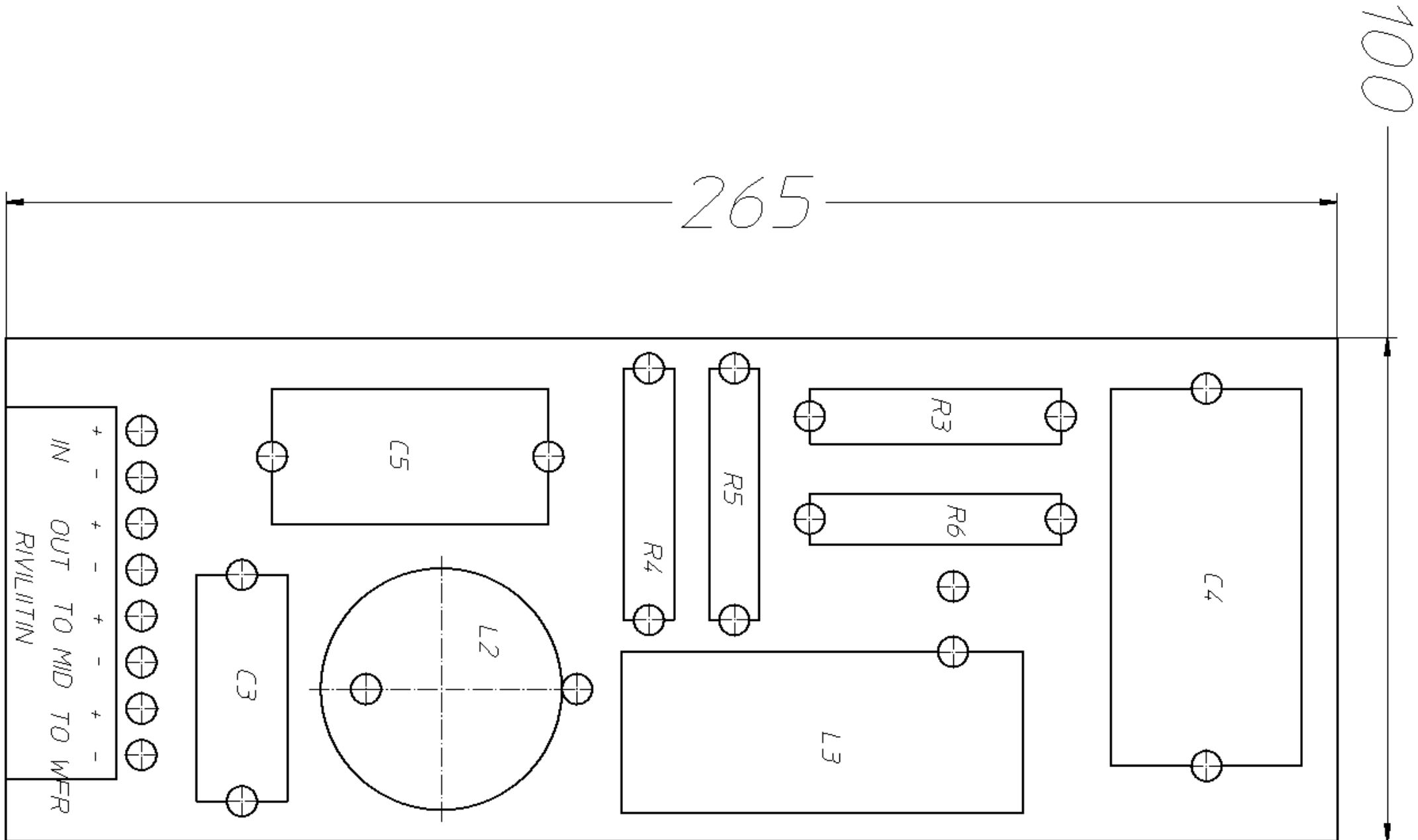
Kaiuttimien kotelot valmistaa rakentaja itse tai teettää ne puusepällä. Lisäksi tarvitaan hyvälaatuista kaiutinjohtoa jakosuotimien sekä kaiutinelementtien kytkentään. Jakosuotimien kasausta varten on ohjeessa kytkentälevyn piirros porauksineen ja osasijoitteluineen. Jakosuodinosaat kiinnitetään levyille ja ne johdotetaan ohjekuvan mukaisesti toiselta puolelta.

525 DIY -rakennussarjan kasaussuhje

KytKentäkaavio, versio 25.8.2018

Karsittu markkinointiversio!

Bassokeskiäänien suotimien kytkentälevy. Tulosta todellisessa koossaan ja tarkista mitat. Poraa läpiviennit



tämän kuvan avulla levyyn.

KytKentälevyn johdotus

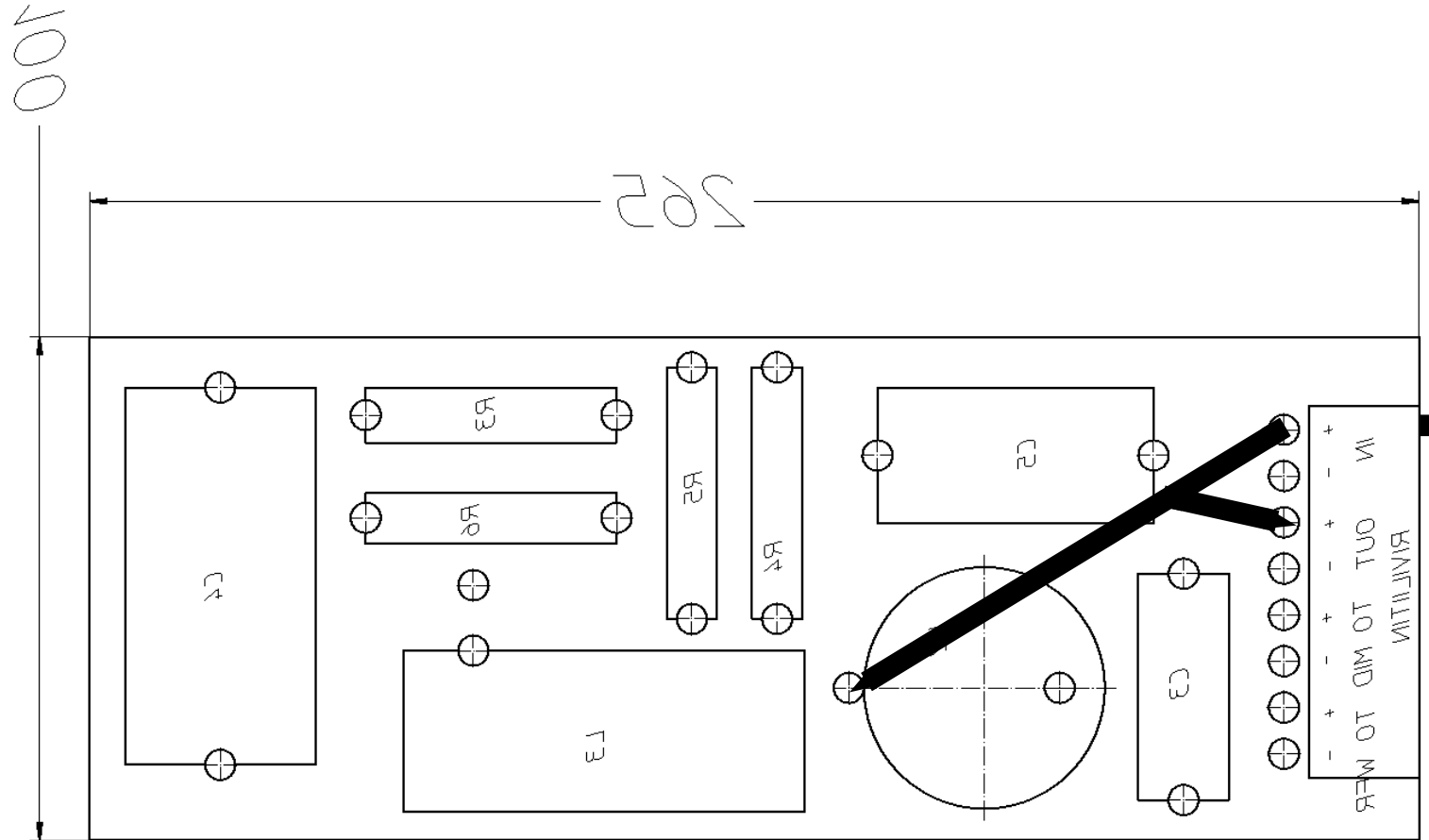
Seuraavissa kuvissa on seitsemän eri vaihetta bassojen suodinlevyn johdottamisesta. Kannattaa käyttää eri värisiä johtimia, jos mahdollista. Huomaa, että kuva on kytkentälevyn alapuolelta, minne johdotukset tulevat.

Bassopuolen suotimen IN kytketään kaiuttimen naparuuveihin. KytKentälevyllä oleva OUT kytketään toiseen kytkentälevyyn, missä on suotimet diskantteja varten.

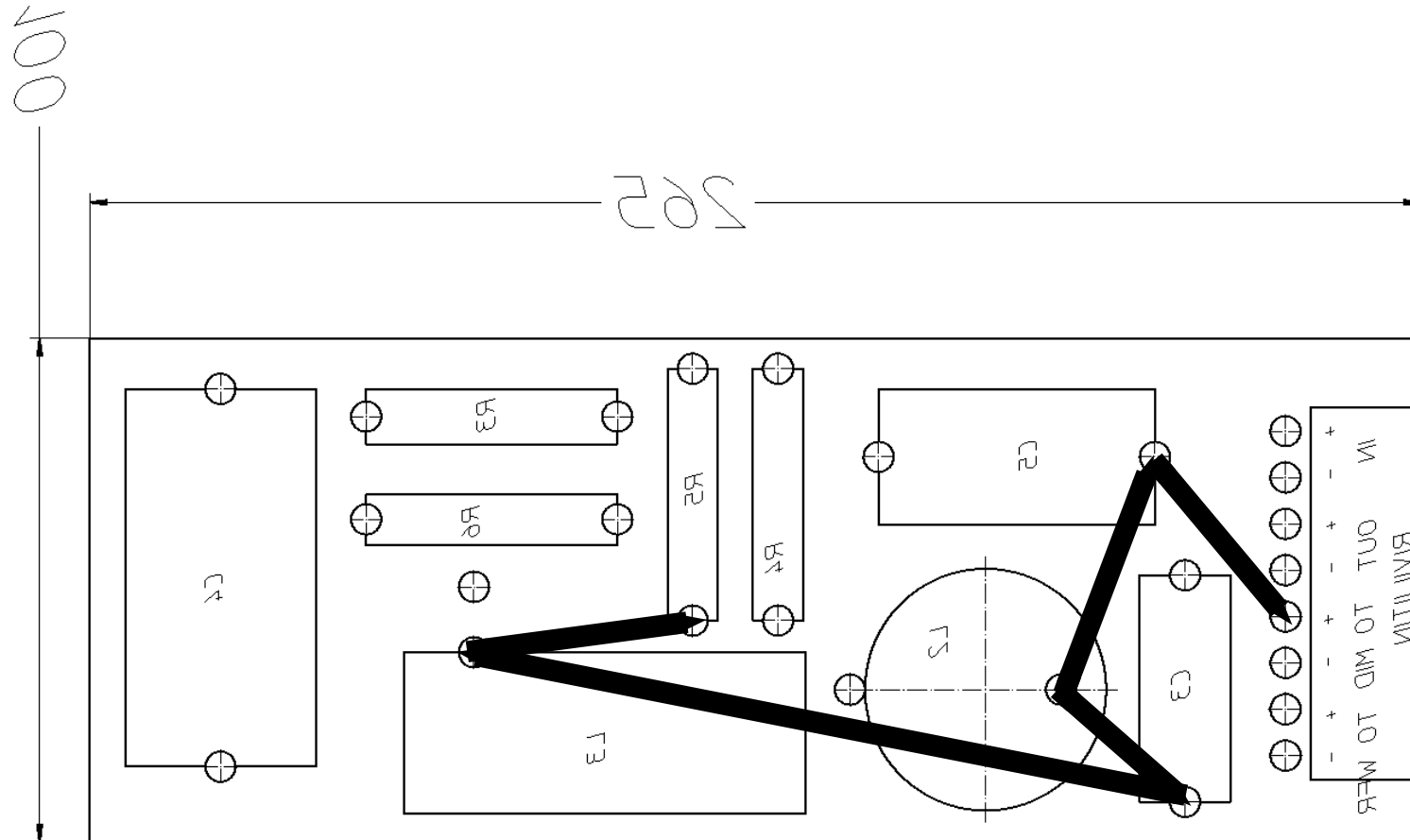
MID kytketään keskimmäisille bassokeskiäänille, jotka ovat keskenään sarjaan kytkettyinä. WFR kytketään uloimpiin bassokeskiääniin, mitkä ovat myös keskenään sarjassa. Bassokeskiäänien napaisuudet ovat kuvissa todelliset.

Diskanttien suodinlevyltä TW 1 kytketään ylimpään diskanttiin, TW 2 keskimmäiseen diskanttiin ja TW 3 alimpaan diskanttiin. Diskanttien napaisuudet ovat kuvissa todelliset.

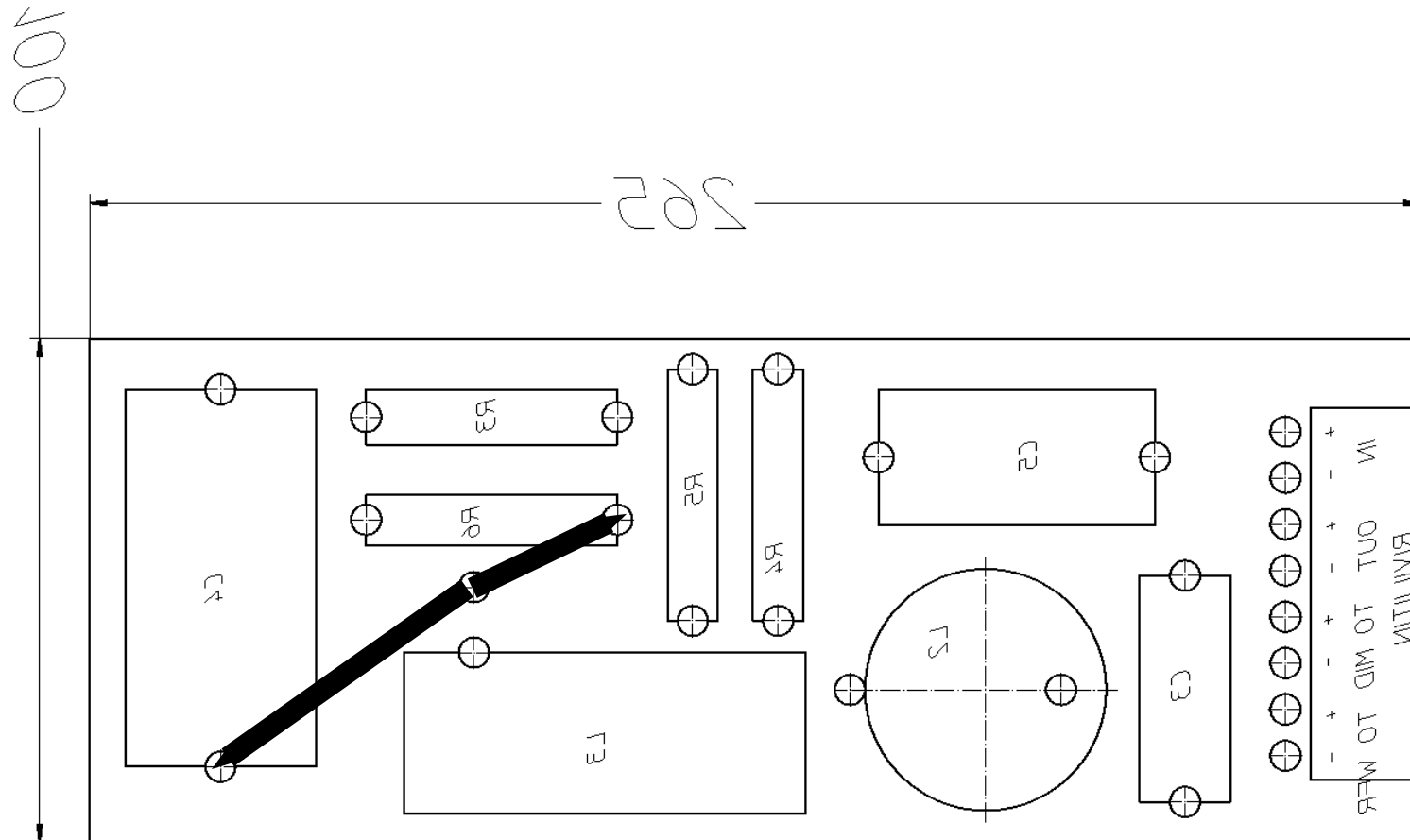
Vaihe 1



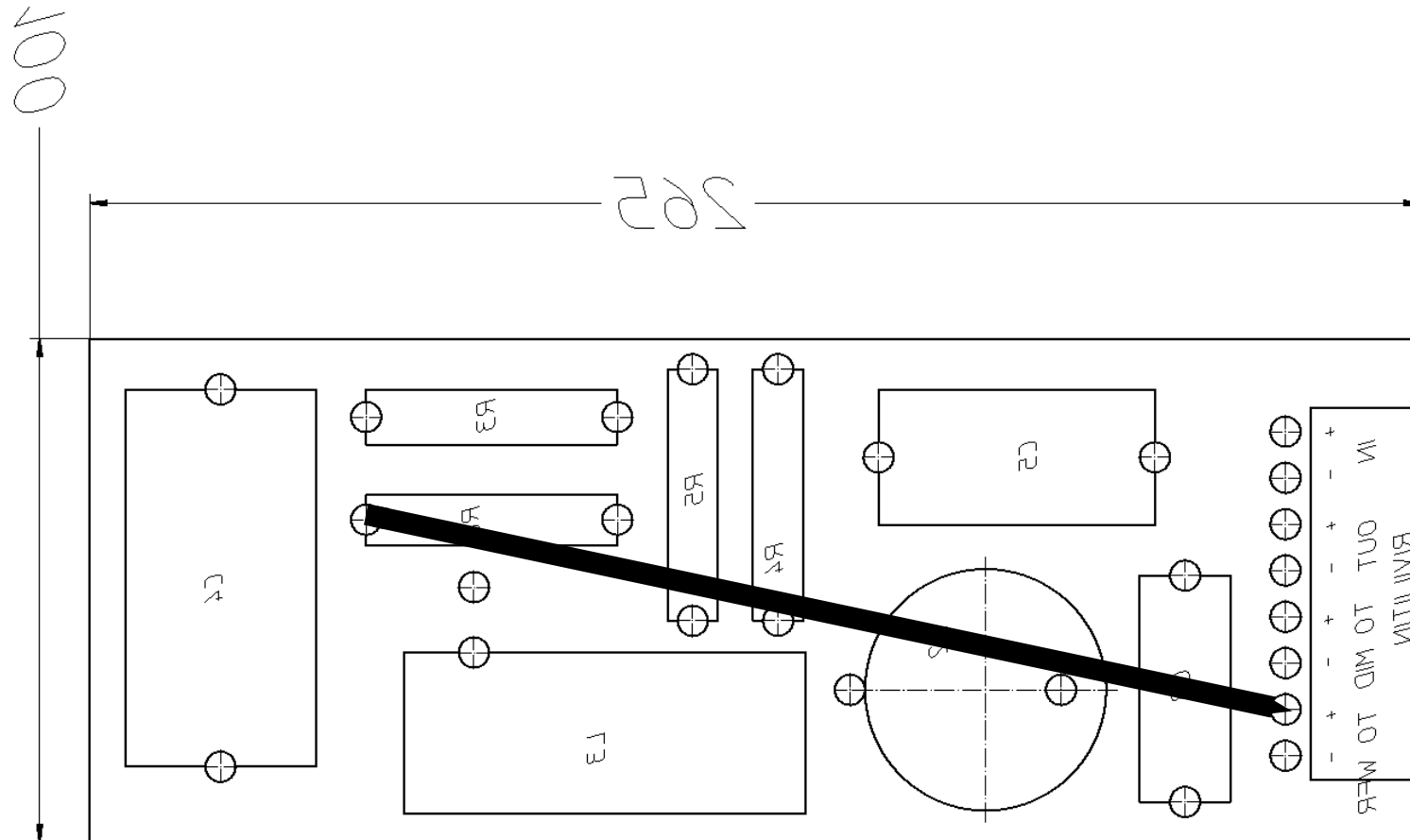
Vaihe 2



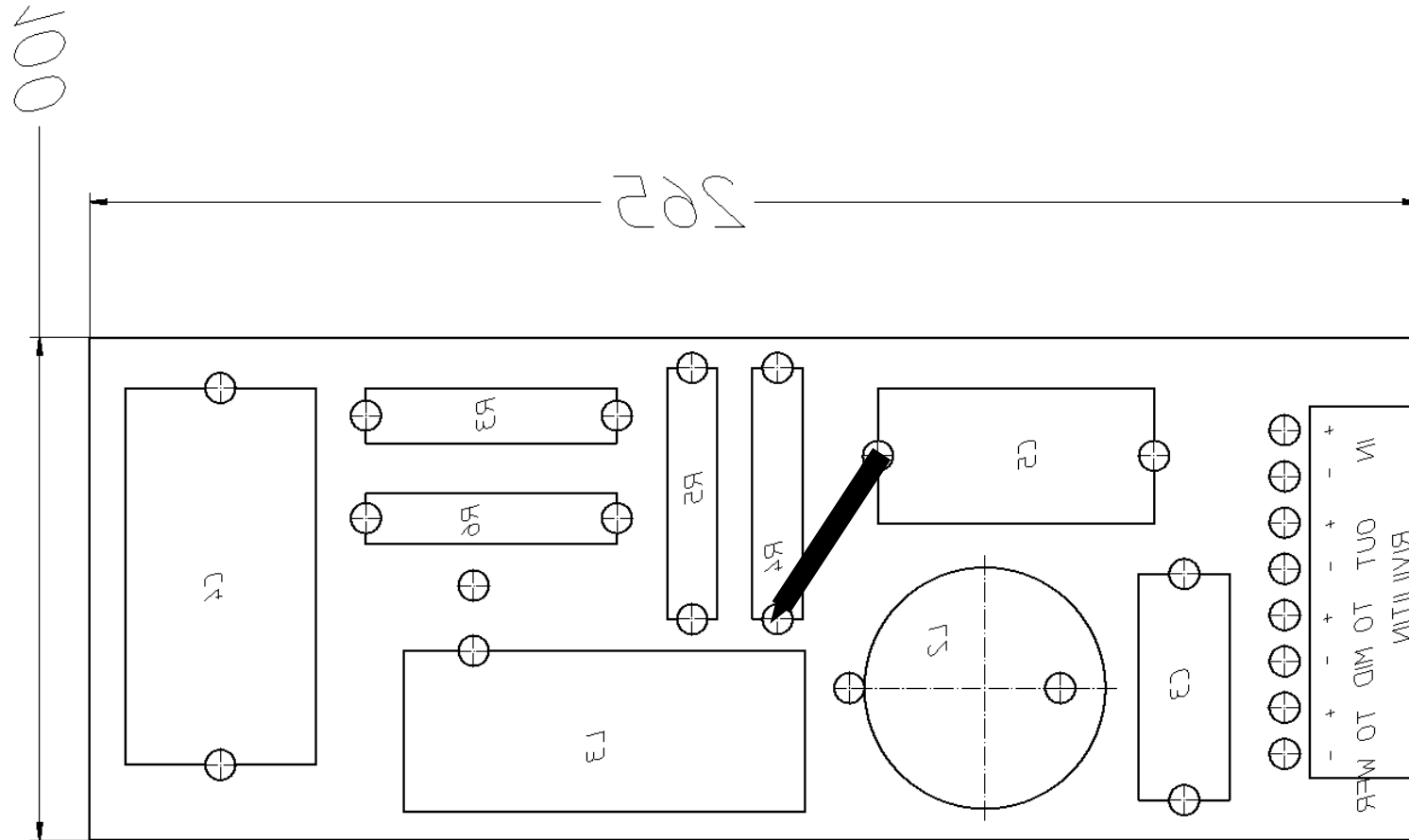
Vaihe 3



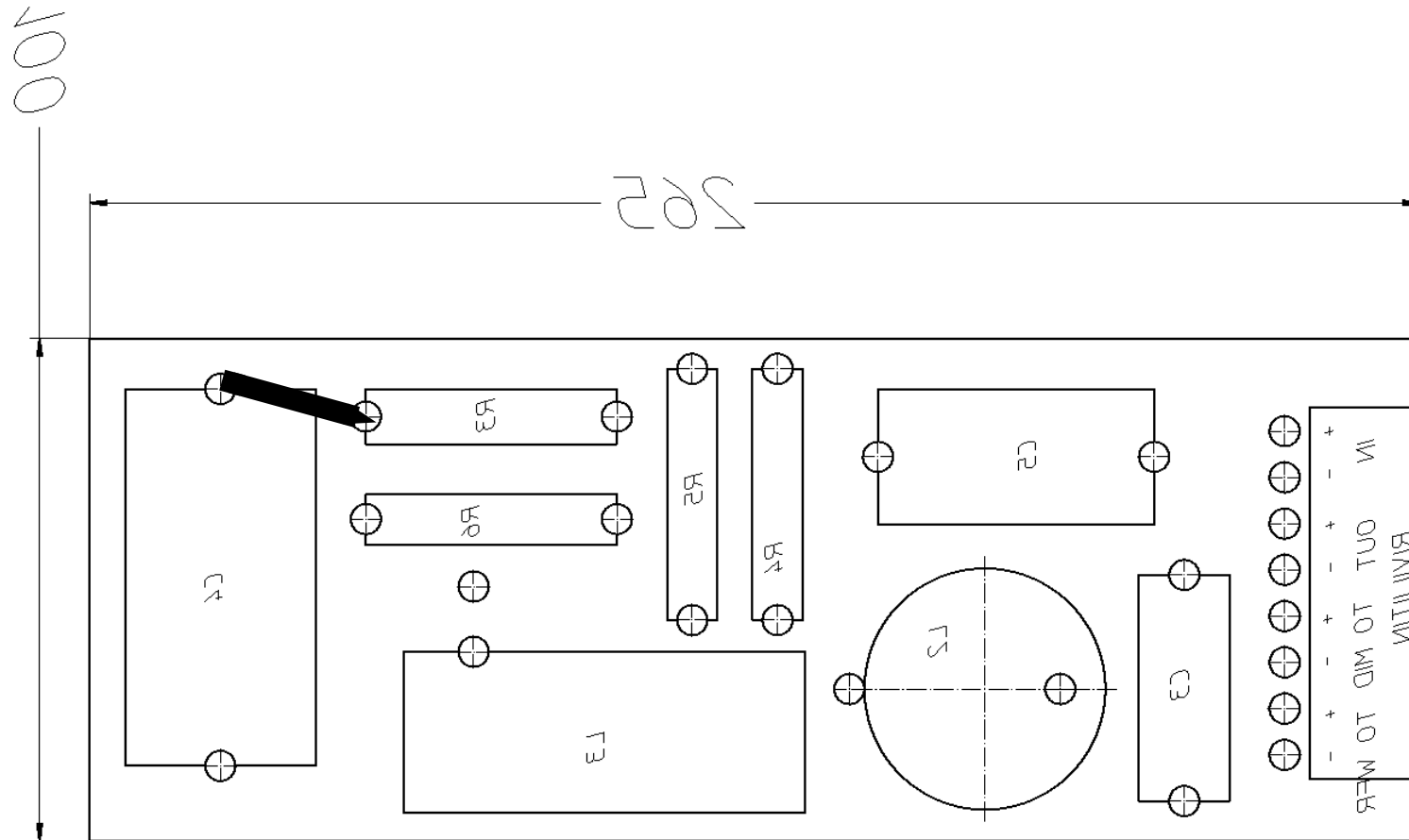
Vaihe 4



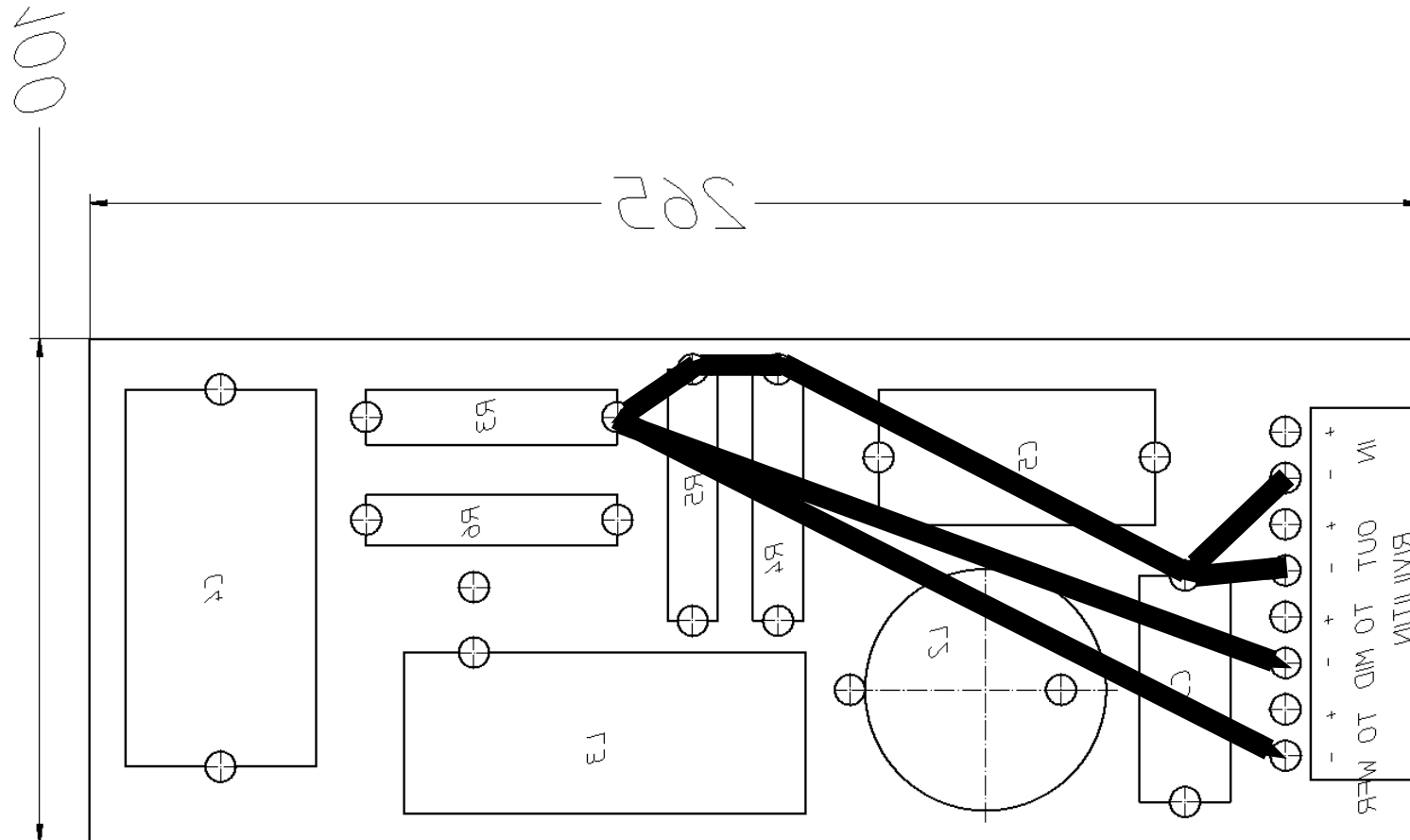
Vaihe 5



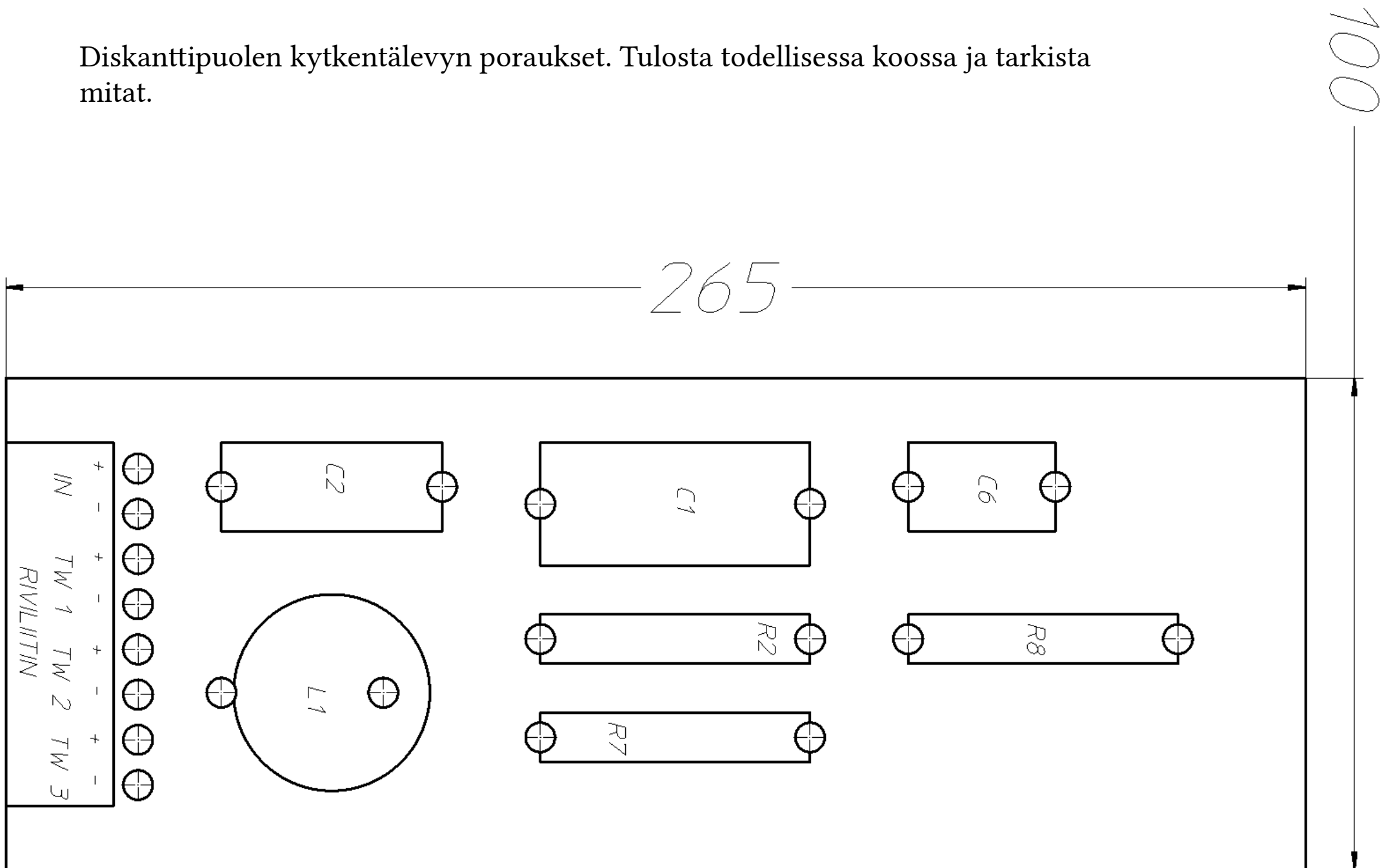
Vaihe 6

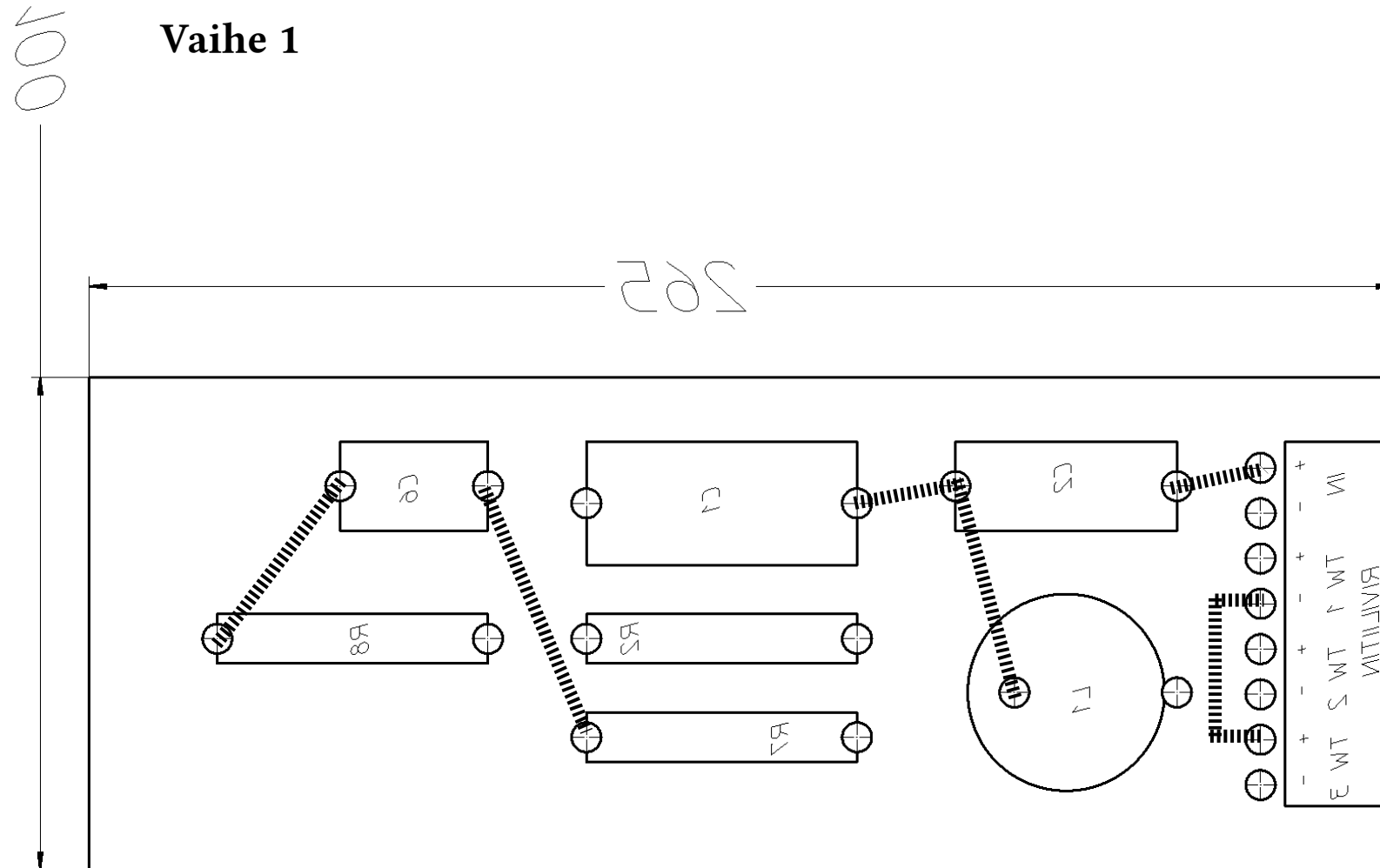


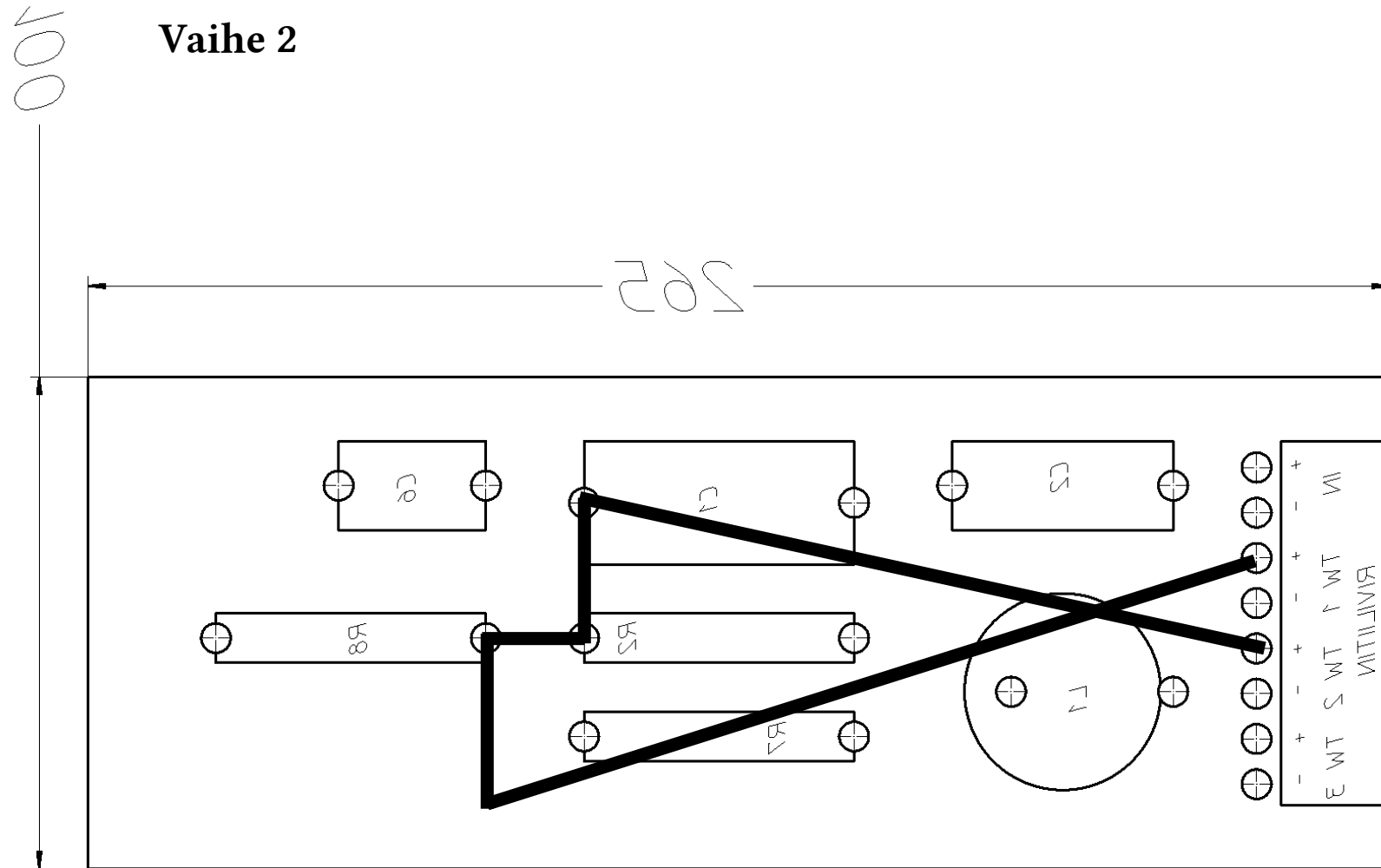
Vaihe 7

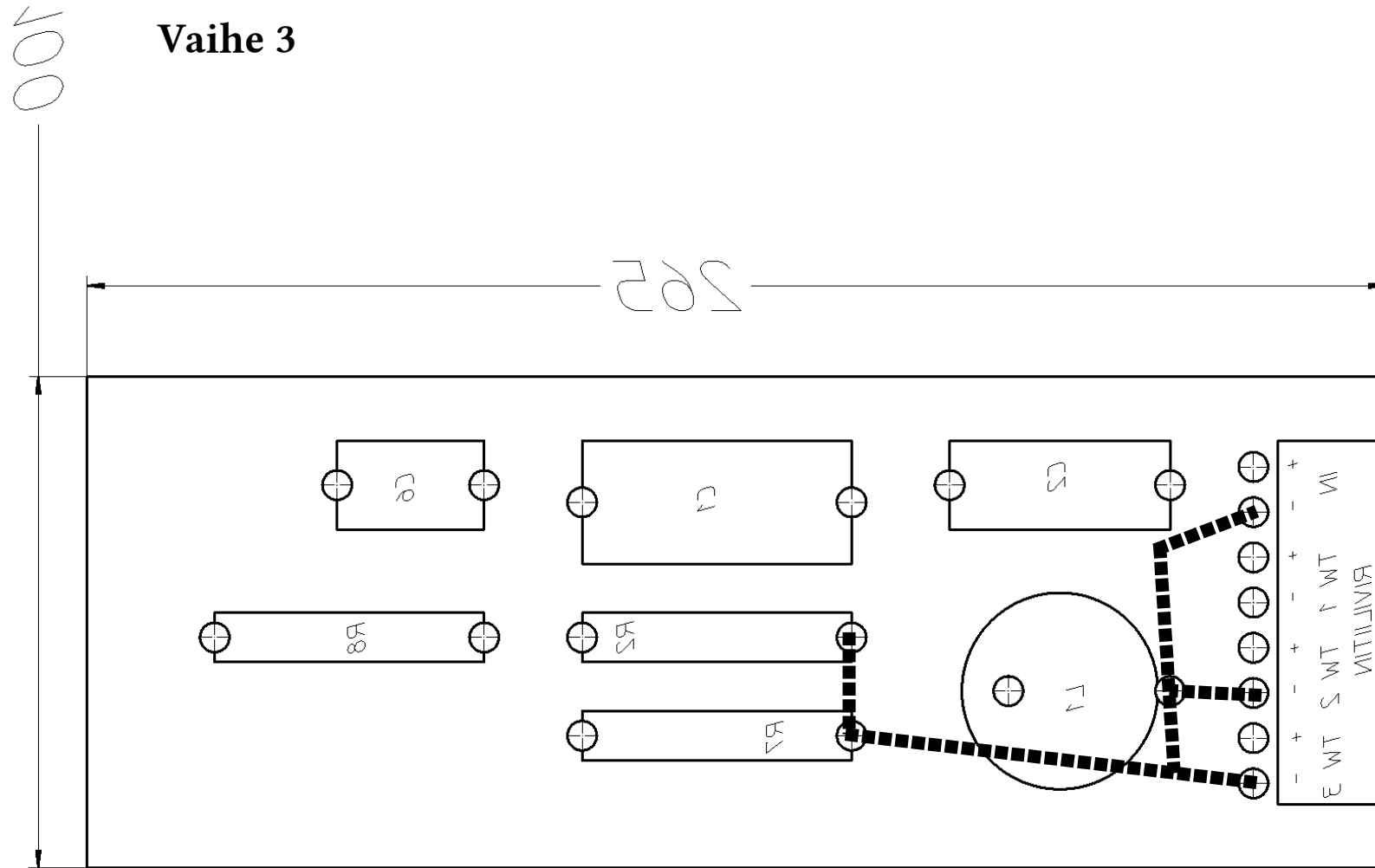


Diskanttipuolen kytkentälevyn poraukset. Tulosta todellisessa koossa ja tarkista mitat.









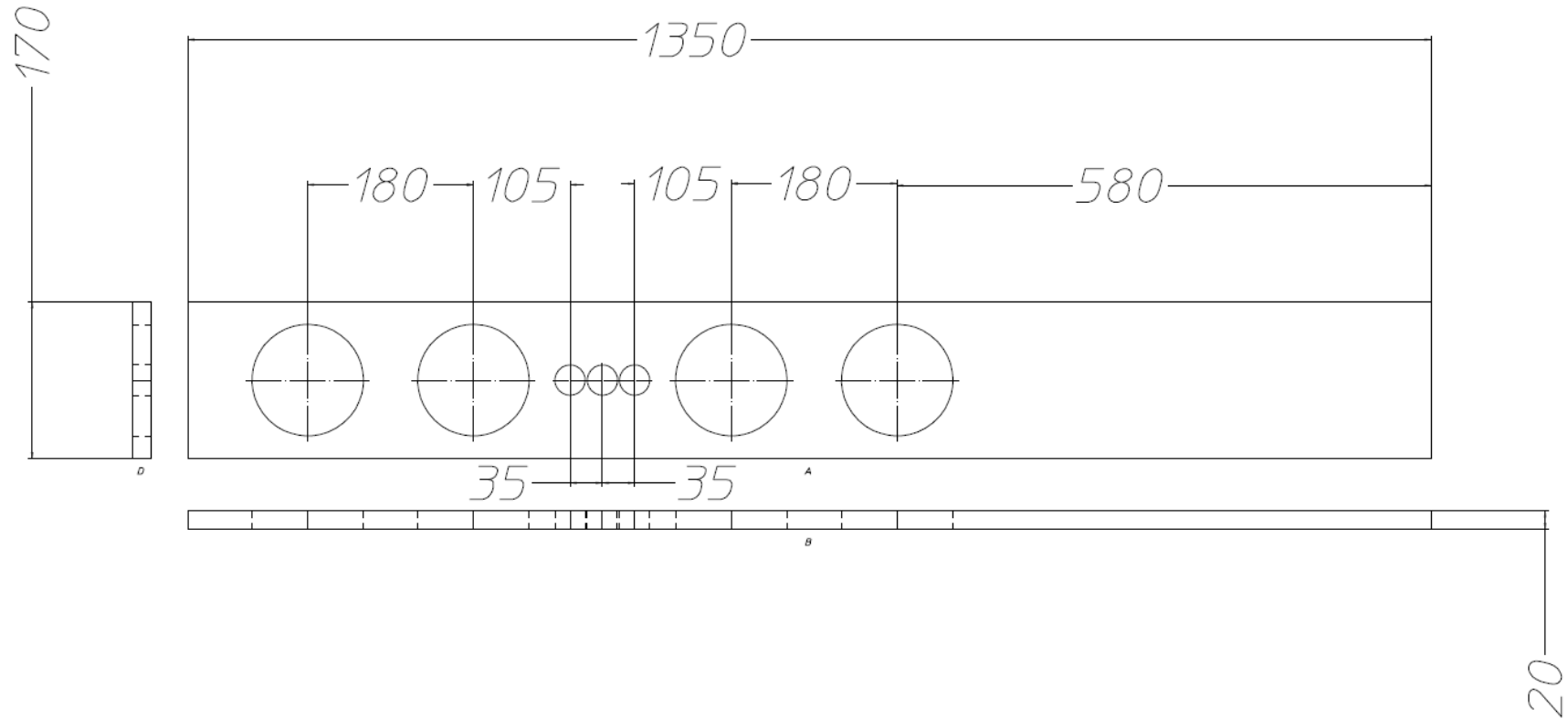
Etulevy

Lähinnä
tarvittaa

100
—

Kaikki johdotukset

soveltaa



Kaiuttimen tekniset ominaisuudet:

Nimellisimpedanssi	4 ohm
Herkkyys	noin 90 dB/W/m
Vahvistinvaatimus	20-100 W
Jakotaajuudet	300 Hz (loiva alipäästö reunimmaisille bassoille) 3000 Hz (2. asteen alipäästö ja 3. asteen ylipäästö) 4500 Hz (loiva alipäästö reunimmaisille diskanteille)

Yhteystiedot:

Jussi Hoffrén

puh: 0400 217 009

email: [jussi.hoffren\(at\)aaninen.fi](mailto:jussi.hoffren@aaninen.fi)

www.aaninen.fi